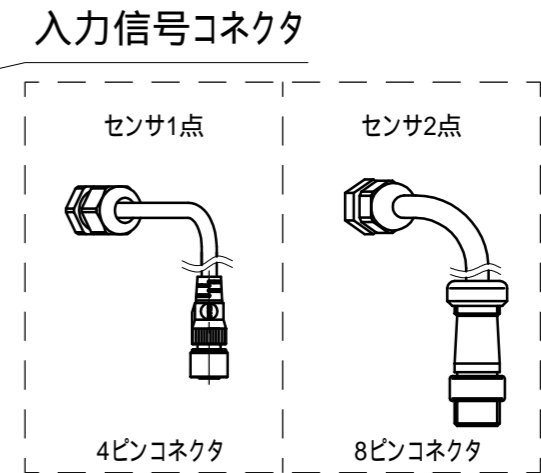
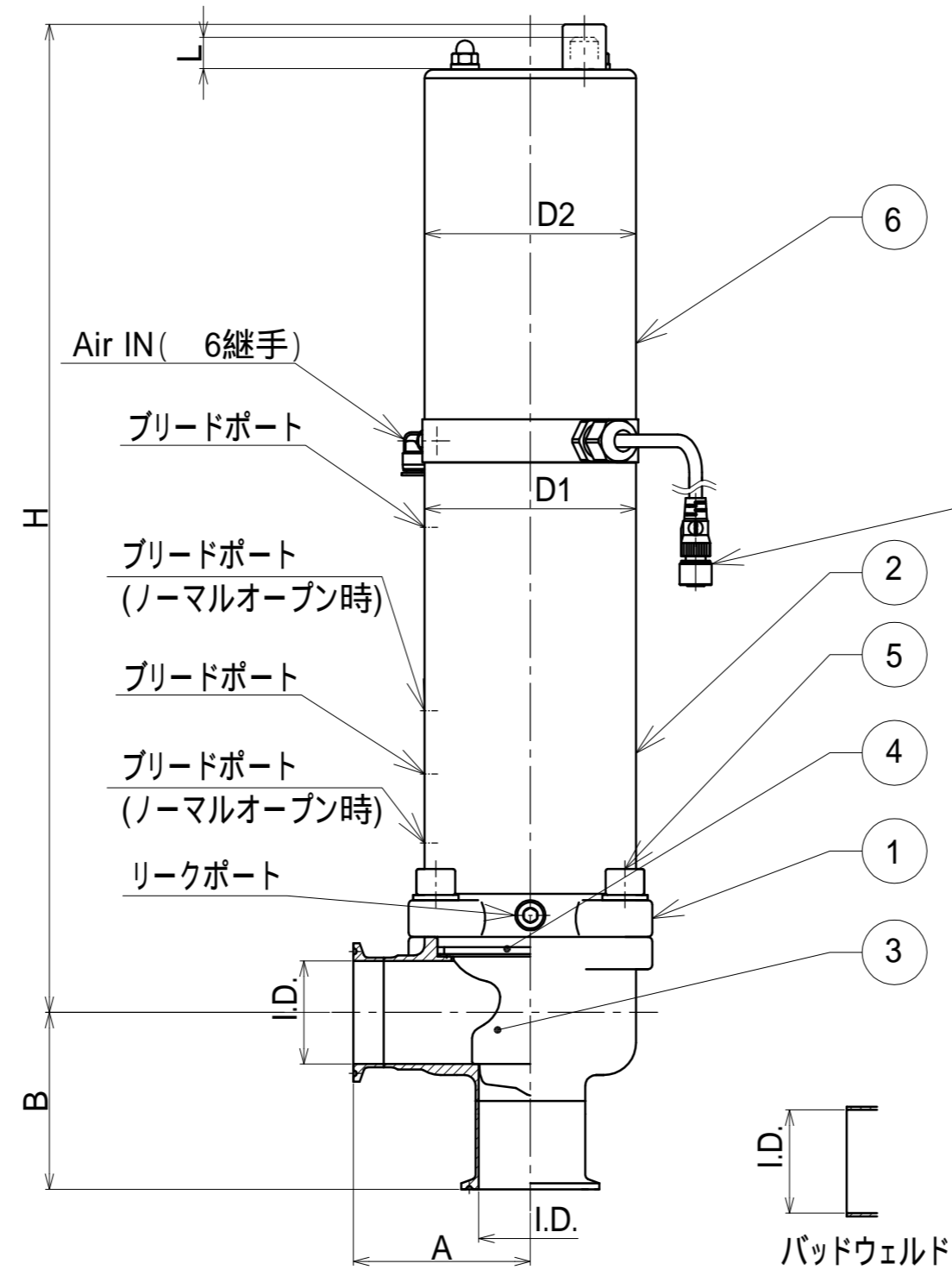


No.	名称	材質	特記事項
1	ボディ	SCS16	SUS316L相当
2	アクチュエータ	SCS13 / SUS304	
3	コントロールダイヤフラム	PTFE	
4	ダイヤフラムサポート	HNBR	
5	六角穴付きボルト	SUS304	取付個数 4本
6	コントロールユニット	A6061-T6 / A5052TD	



図はノーマルクローズを基準としています。
 フェルールは ISOフェルール継手を使用しています。
 ブリードポートの向きは、ネジ締結のため製品ごとに異なります。
 参考重量は想定最大時の重量です。
 アクチュエータとボディの取付は90°毎に回転可能です。

呼び径	面間	I.D.	A		B	D1	D2	H	L	参考重量 [kg]
			フェルール	バッドウェルド						
2.0S	標準ボディ	47.8	82	82	82	98	98	458	14.5	9
	マイクロネックボディ			68.5	43					
2.5S	標準ボディ	59.5	105	105	105	110	98	501	16	11
	マイクロネックボディ			84	49					
3.0S	標準ボディ	72.3	110	110	110	130	98	544	19	16
	マイクロネックボディ			83.5	56					

	NC	NO
最低圧力	0.55	0.55
最高圧力	0.7	0.7

title 2.0S、2.5S、3.0S コントロールバルブ
HISAKA PRODUCTS, LTD.